



ООО «Центр Строительных Материалов»

Рекомендации по монтажу софитов Аквасистем

г. Иваново ул.Станкостроителей д.35 (база «Геллен»)

e-mail: csm.2010@yandex.ru www.csm37.ru

Способ №1

Основанием для монтажа софитов являются G- либо F-планки. G-планки используют, если на стенах закреплены направляющие бруски (1 на рис. 1). Планки фиксируют на них саморезами. Если брусков нет, F-планки, крепят на стены (3 на рис. 2).

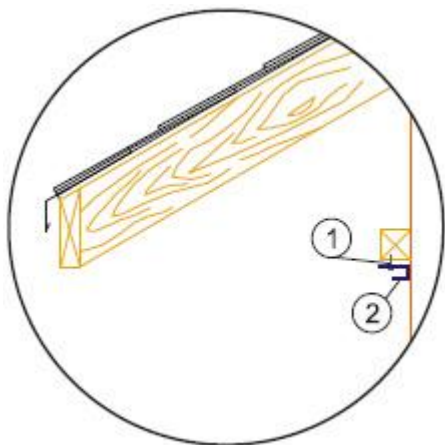


Рис. 1

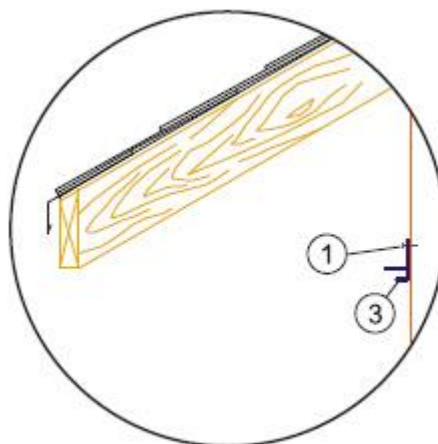


Рис. 2

Софиты (4) вставляют в опорные планки и крепят к свесу (рис. 3, 4).

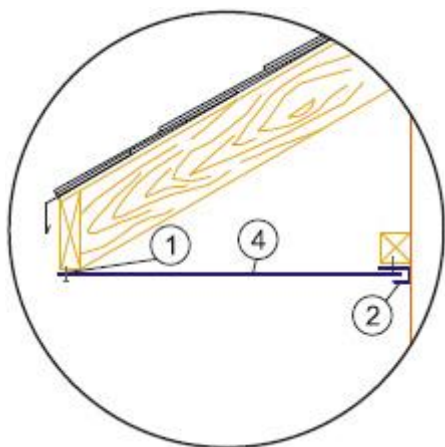


Рис. 3

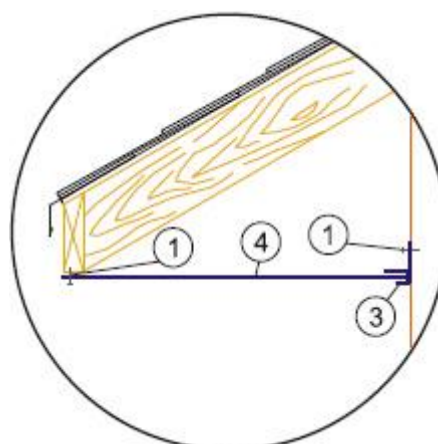


Рис. 4

Стык лобовой доски и установленной панели закрывают L-планками. Их фиксируют саморезами (рис. 5, 6). На каждую шляпку самореза клеим ТЕС 7 приклеивают декоративный колпачок.

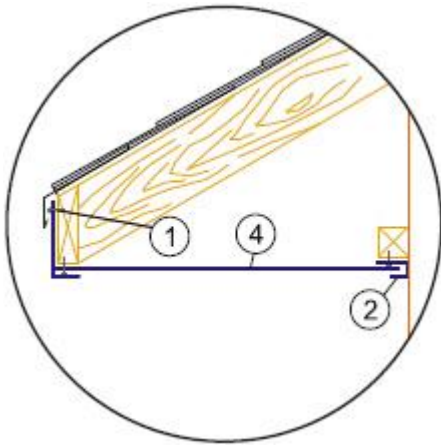


Рис. 5

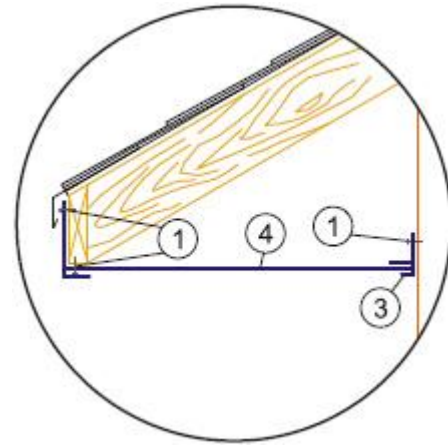


Рис. 6

До установки выполняют замеры. Планки размещают так, чтобы расстояние между ними (L рис. 7) на 18-20 мм превышало длину панели.

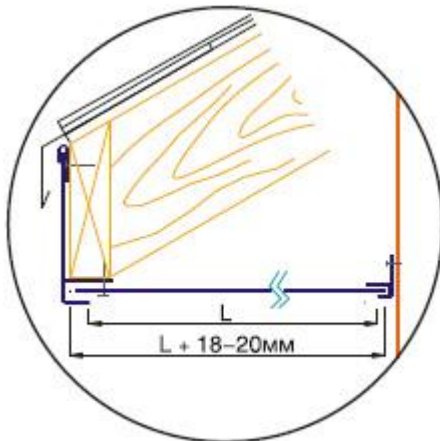


Рис. 7

Способ №2

На лобовую доску саморезами крепят финишные планки (4 на рис. 8, 9).

G-планки закрепляют на направляющих брусках саморезами (1 на рис. 8). При отсутствии брусков на стену устанавливают F-планки (3 на рис. 9).

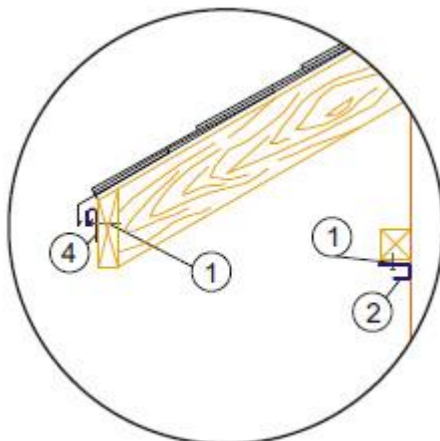


Рис. 8

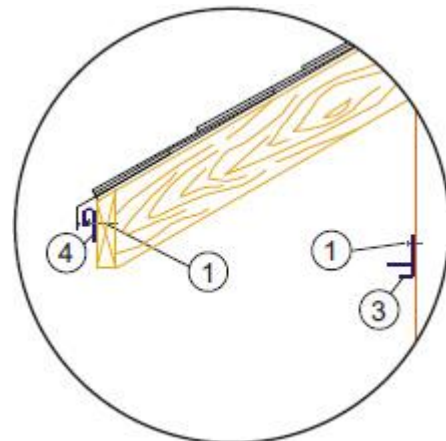


Рис. 9

J- или F-планки крепят на лобовую доску (рис. 10, 11). Для этого их вставляют в финишные планки.

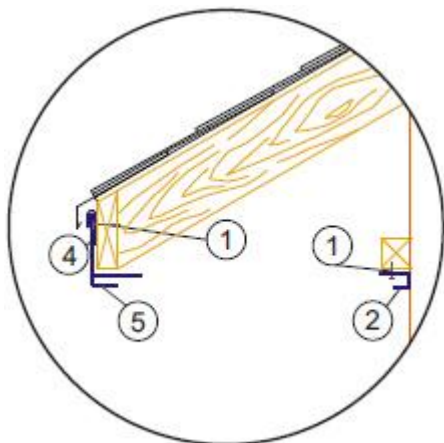


Рис. 10

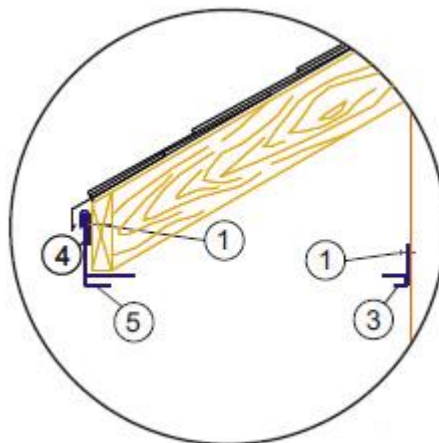


Рис. 11

Панель софита (6 на рис. 12, 13) вставляют в любую из планок, сдвигают до упора, заводят в крепеж с противоположной стороны. Далее ее выравнивают, смещая на 8-10 мм от внешнего края каждой планки. Установленную панель крепят саморезами (1 на рис. 12, 13).

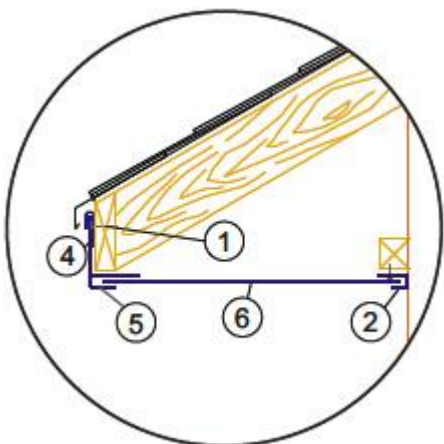


Рис. 12

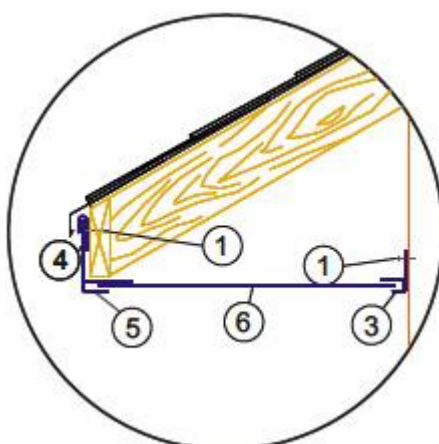
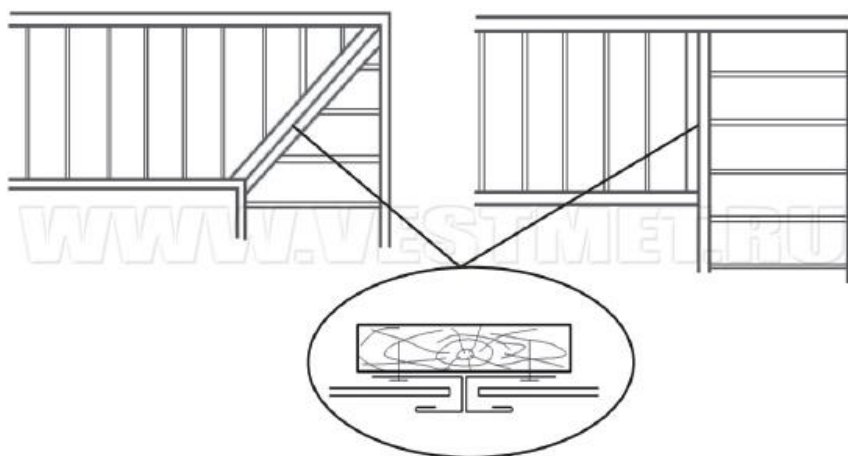


Рис. 13

На шляпки саморезов клеем ТЕС 7 приклеивают декоративные колпачки.

Угловые соединения

На рис. 14 представлены варианты выполнения углового стыка софитов. При соединении панелей используют две G-рейки. Их крепят на доску по линии стыка.



Советы по монтажу металлических софитов Аквасистем от инженеров компании Вестмет просты для понимания каждым. Если вам нужно больше информации, свяжитесь с нами.